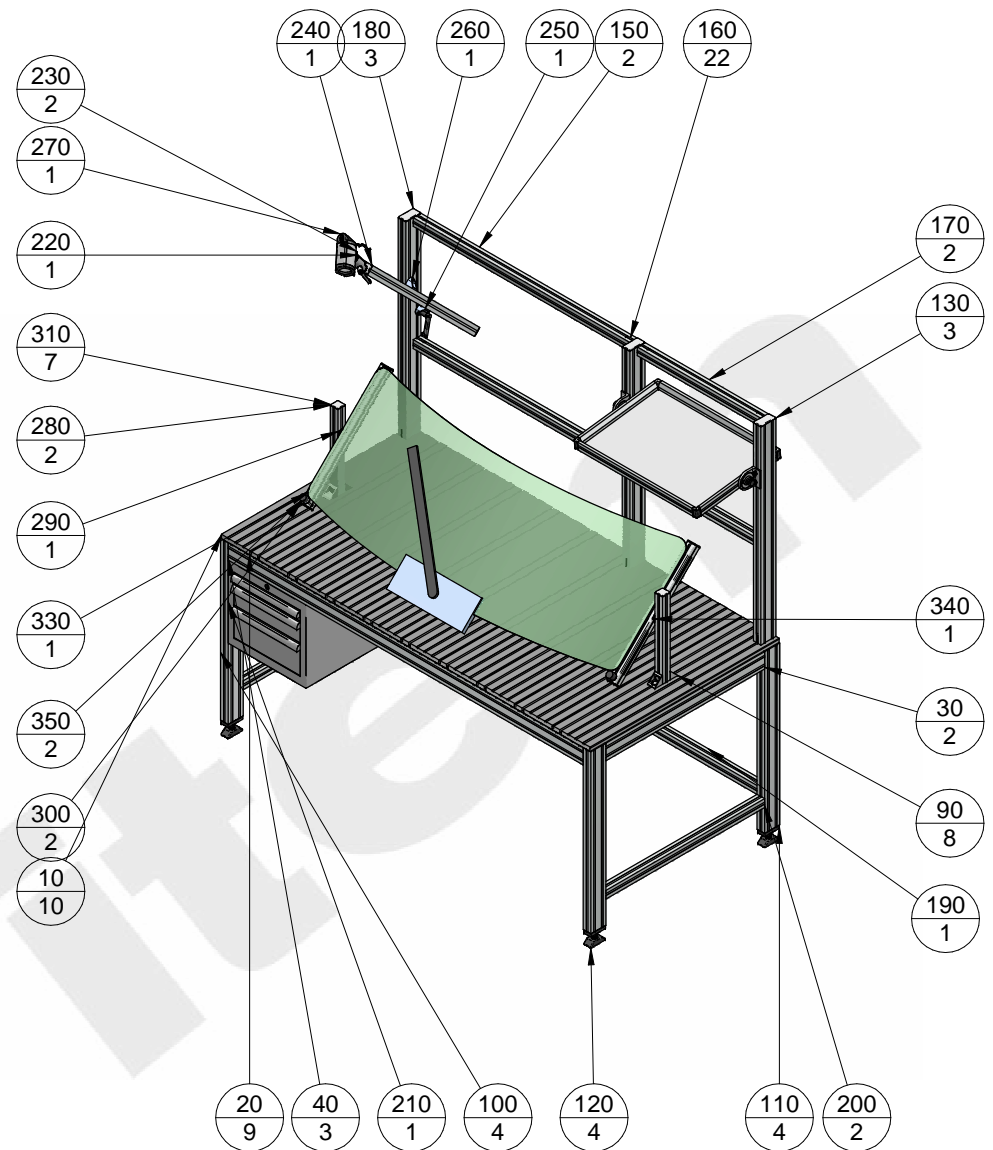


Pos.	Menge	Artikel-Nr.	Artikelbezeichnung	Länge	Breite
10	10	0046579	Plattenprofil 8 152x20	1000	
20	9	0046580	Plattenverbindungsprofil 8 55x20	1000	
30	2	0002634	Profil 8 80x40 leicht	840	
40	3	0002634	Profil 8 80x40 leicht	1880	
50*	13	8000019	Halbrundschraube M8x16	16	
60*	13	0041611	Scheibe 13,5x9x1		
70*	15	0002618	Nutenstein 8 St M8, verzinkt		
80*	22	0002607	Standard-Verbindungssatz 8		
90	8	0064254	Automatik-Winkelsatz 8 40x40 Al		
100	4	0002634	Profil 8 80x40 leicht	834	
110	4	0040632	Transport- und Fußplatte 8 80x40 M12		
120	4	0060893	Stellfuß 8 80x40, M12x120		
130	3	0002634	Profil 8 80x40 leicht	1000	
140*	1	0064595	L41 Tablett 6x4 ESD W		
150	2	0002633	Profil 8 40x40 leicht	1146	
160	22	0038808	Automatik-Verbindungssatz 8, verzinkt		
170	2	0002633	Profil 8 40x40 leicht	654	
180	3	0062718	Abdeckkappe 8 80x40, grau		
190	1	0002633	Profil 8 40x40 leicht	1880	
200	2	0002633	Profil 8 40x40 leicht	840	
210	1	0060319	Schubladenschrank S3 H383		
220	1	0061100	Kugelgelenk 8 mit Klemmhebel		
230	2	0061095	Kugelgelenk 8, Kugel 40x40		
240	1	0002633	Profil 8 40x40 leicht	800	
250	1	0045778	Klemmwinkel 8 mit Klemmhebel		
260	1	0045776	Gelenkwinkel 8		
270	1	0041760	Strahler 35W		
280	2	0002633	Profil 8 40x40 leicht	400	
290	1	0047444	Positions-Verbindungssatz 8		
300	2	0002633	Profil 8 40x40 leicht	600	
310	7	0062716	Abdeckkappe 8 40x40, grau		
320*	2	8000268	Halbrundschraube M8x50		
330	1		Autoscheibe		
340	1	0047444	Positions-Verbindungssatz 8		
350	2	0041637	Anschlagpuffer M8 D30x30		



item Didaktik	Allgemeintoleranz DIN ISO 2768 -mK Schutzvermerk DIN ISO 16016 beachten			Bezeichnung: Labortisch KL-Nr.: - / - AN-Nr.: - / - Kunde: item Didaktik	Blatt 1 Blatt 1 von 3
	2013 Bearb.	Tag 01.08	Name cthiel	S:\KL-Artikel\Didaktik\Grundlagenschulung I\Labortisch\Labortisch.dft	