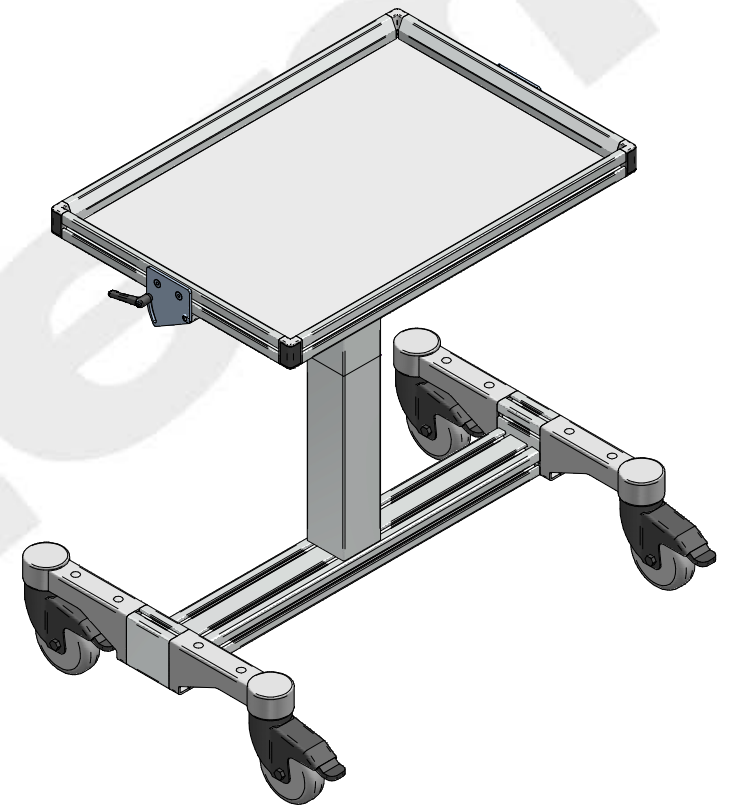


Pos.	Menge	Artikel-Nr.	Artikelbezeichnung	Länge	Breite
10*	1	0065168	SystemMobil S41-Teleskop		
20*	4	0060240	Lenkrolle D100 Doppelfeststeller		



Massstab	15	Allgemeintoleranz DIN ISO 2768 -mK Schutzvermerk DIN ISO 16016 beachten			Bezeichnung	System Mobil S41-T	Blatt1 Blatt 1 von 1
					KL-Nr.	69884	
item Didaktik	Bearb.	2013	Tag	Name	AN-Nr.		Kunde: item
		06.05		cthiel			