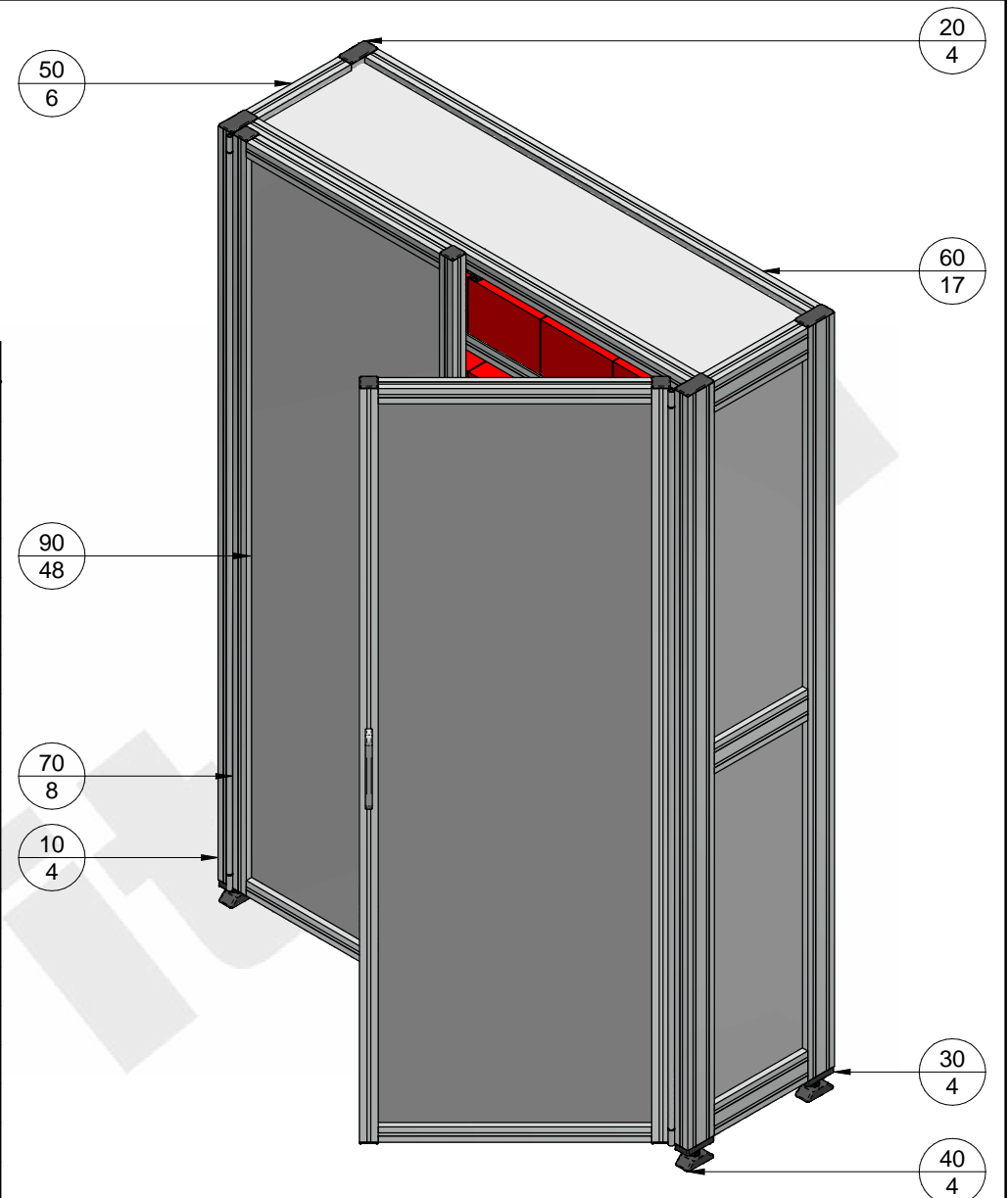


Pos.	Menge	Artikel-Nr.	Artikelbezeichnung	Länge	Breite
10	4	0002634	Profil 8 80x40 leicht	1960	
20	4	0002602	Abdeckkappe 8 80x40		
30	4	0040632	Transport- und Fußplatte 8 80x40 M12		
40	4	0060893	Stellfuß 8 80x40, M12x120		
50	6	0002634	Profil 8 80x40 leicht	280	
60	17	0002633	Profil 8 40x40 leicht	1330	
70	8	0042892	Vollkunststoff 10mm, hellgrau	277,00	1327,00
80*	80	0002672	Multiblock 8 PA, schwarz - 5-10mm		
90	48		Behälter		
100*	4	0042846	Vollkunststoff 4mm, hellgrau	882,00	302,00
110*	1	0002634	Profil 8 80x40 leicht	1330	
120*	1	0042846	Vollkunststoff 4mm, hellgrau	1902,00	1352,00
130*	1	0042846	Vollkunststoff 4mm, hellgrau	342,00	1352,00
140*	4	0048834	Scharnierlappenprofil V 8 z leicht	40	
150*	4	7000009	Profil 8 40x40 E	580	
160*	4	7000009	Profil 8 40x40 E	1960	
170*	2	0042846	Vollkunststoff 4mm, hellgrau	1902,00	602,00
180*	8	0002601	Abdeckkappe 8 40x40		
190*	8	0048807	Standard-Verbindungssatz 8 K		
200*	2	0002644	Handgriff leicht		
210*	4	0044442	Nutscheibe 8 D5		
220*	4	8000007	Halbrundschraube M5x16		
230*	2	0048834	Scharnierlappenprofil V 8 z leicht	1876	
240*	4	0062116	Scharnier Al leicht, Bolzensatz D6		
250*	4	0019648	Magnetverschluss 8		
260*	24	0002607	Standard-Verbindungssatz 8		
270*	34	0002692	Universal-Verbindungssatz 8, verzinkt		



item international	2012 Tag Name Bearb. 16.11 CThiel		Bezeichnung: KL-Nr.: AN-Nr.: Kunde:	Blatt1 Blatt 1 von 2
	G:\Produktmarketing Didaktik\Broschüre_T_u.T-MB-Systembaukasten_2012\Skiz			

