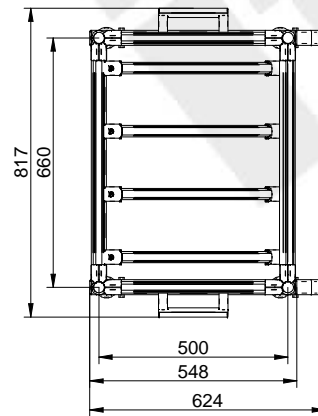
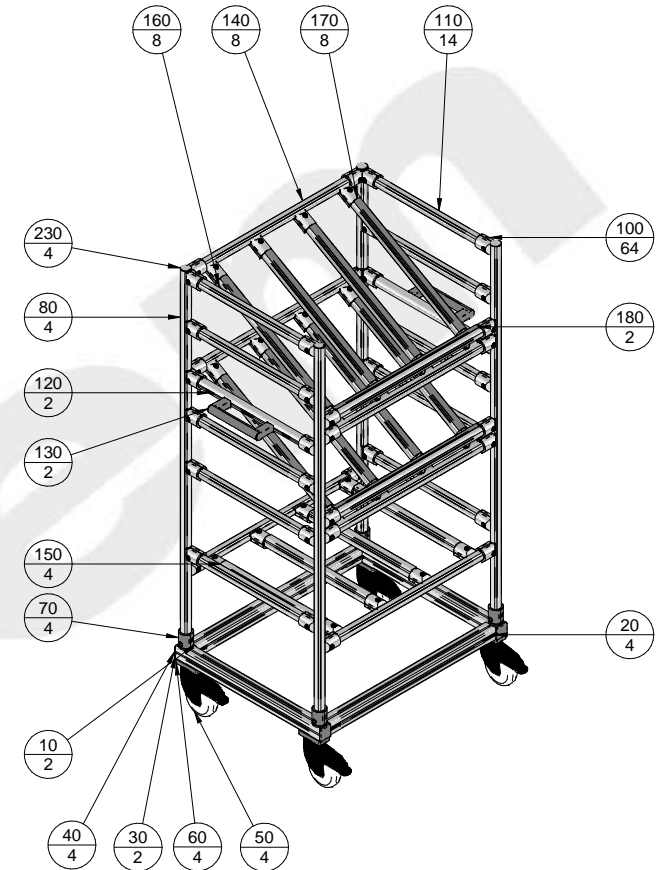
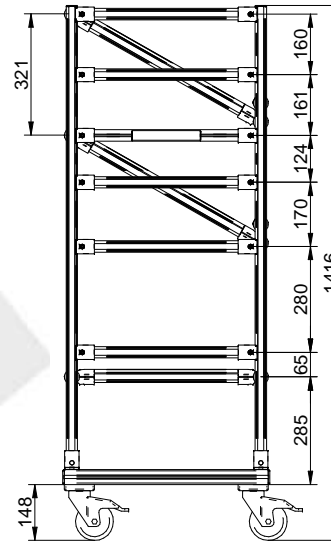
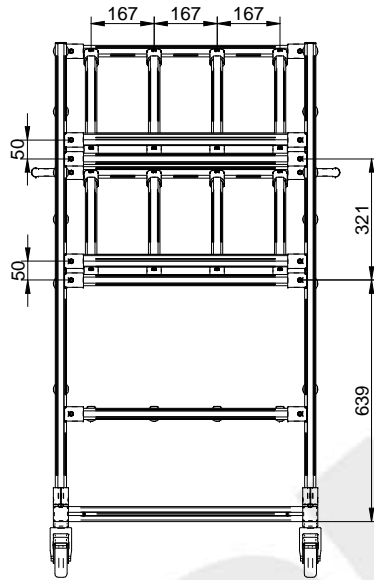


EX-01063



Pos.	Menge	Artikel-Nr.	Artikelbezeichnung	Länge	Breite
10	2	0002603	Profil 8 40x40	620	
30	2	0002603	Profil 8 40x40	540	
40	4	0002601	Abdeckkappe 8 40x40		
50	4	0060241	Lenkrolle D100 Doppelfeststeller antistatisch		
60	4	0044071	Transport- und Fußplatte 8 80x40 M10		
70	4	0062997	Anschluss 8 D30-90°		
80	4	0062828	Profilrohr D30	1200,00	
100	64	0062356	Verbinder D30		
110	14	0062828	Profilrohr D30	430,00	
120	2	0061517	Profil 6 D30 3N	430,00	
130	2	0049486	Handgriff X 160 PA, grau		
140	8	0062828	Profilrohr D30	590,00	
150	4	0063458	Gleitleiste D30	380,00	
160	8	0062828	Profilrohr D30	505,52	
170	8	0063442	Gleitleiste D30	455,52	
180	2	0063442	Gleitleiste D30	540,00	
190*	8	0038808	Automatik-Verbindungssatz 8, verzinkt		
200*	4		Unterlegscheiben M6 DIN 125 Stahl		
210*	4	0065508	Zylinderschraube DIN 912 M6x14, verzinkt		
220*	8	41940	Nutenstein 6 St M6, verzinkt		
230	4	0062978	Abdeckkappe Rohr D30		
240*	8	8000911	Halbrundschraube M8x20, verzinkt		
250*	8	0002618	Nutenstein 8 St M8, verzinkt		
260*	4	8000185	Senkschraube DIN 7991 M8x18		
270*	28	0063039	Verdrehsicherung 6 D30		
280*	4	8000063	Halbrundschraube M6x16, verzinkt		
290*	2	0063040	Verdrehsicherung 6 D30-45 Grad		

item -/-	Allgometoleranz DIN ISO 2768 -mK Schutzvermerk DIN ISO 15016 beachten		Bezeichnung: EX-01063 KL-Nr.: - / -	Blatt 1 Blatt 1 von 1
	2015 Bearb.	Tag 2109	Name thiel Kunde: - / -	