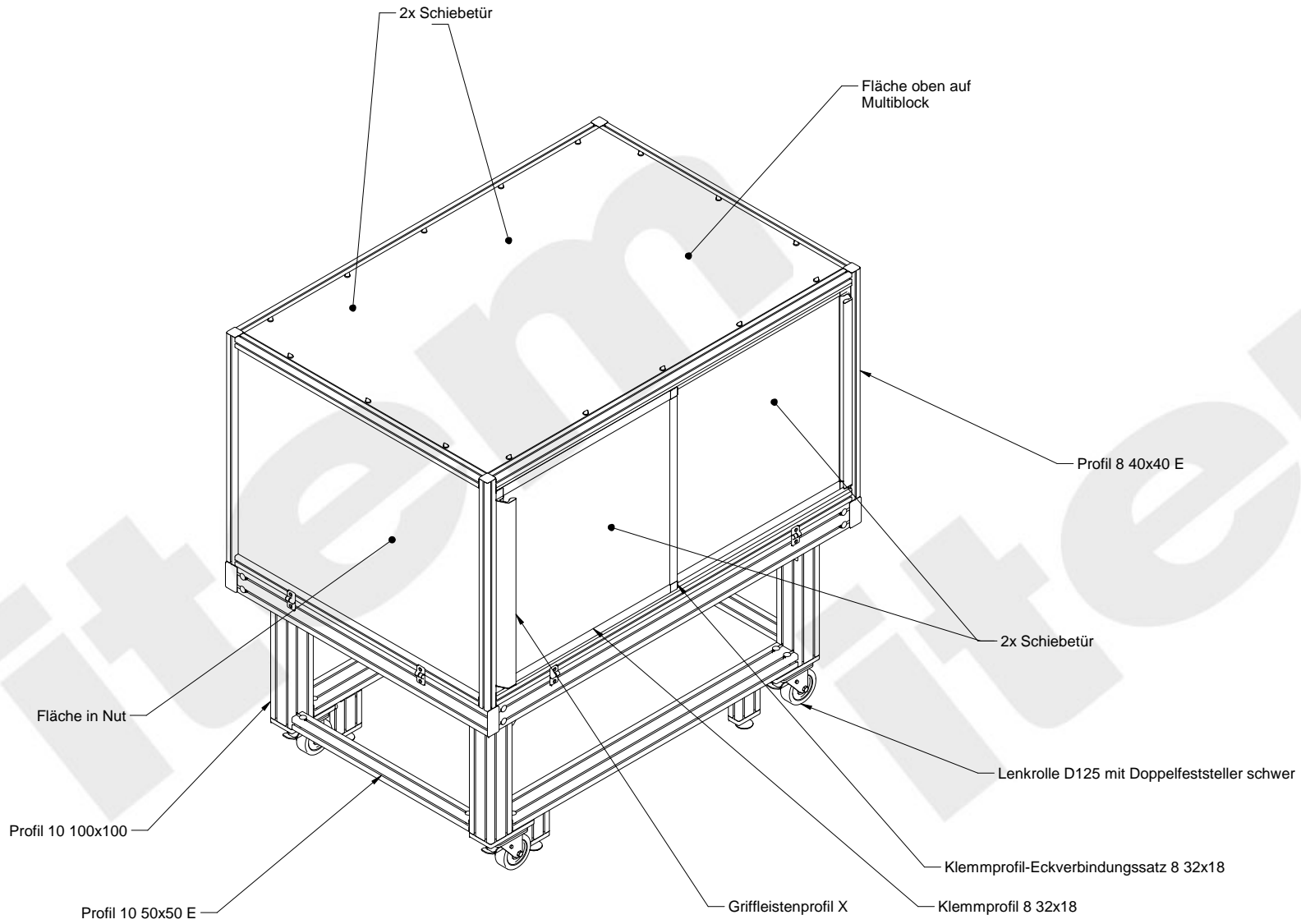
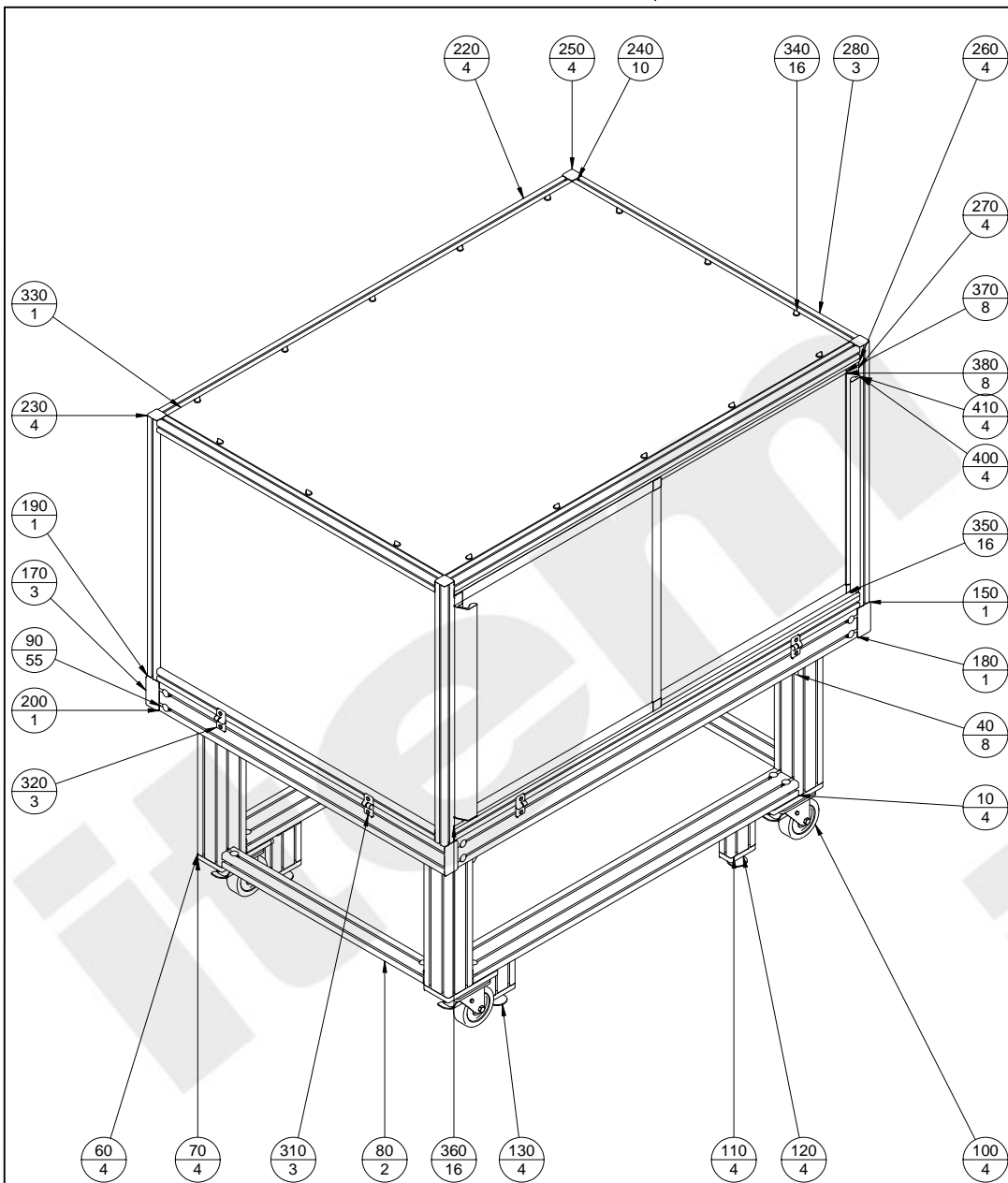


Massstab 1:20 <b>item</b> Didaktik	Allgmeintoleranz DIN ISO 2768 -mK Schutzvermerk DIN ISO 16016 beachten			Bezeichnung: Maschinengestell BR10 mit Antrieben	Blatt 1 von 3
	2012 Bearb.	Tag 24.04	Name ognimm	KL-Nr.: - / - AN-Nr.: EX-01057 Kunde: item Didaktik	
S:\KL-Artikel\Anwendungsbeispiele\EX-Struktur\EX-01057\54613\KL-54613.dft					



<b>item</b> Didaktik	Allgemeine Toleranz DIN ISO 2768 -mK Schutzvermerk DIN ISO 16016 beachten			Bezeichnung: Maschinengestell BR10 mit Höhe BR8	Blatt 2 von 3
	2012 Bearb.	Tag 24.04	Name ognimm	KL-Nr.: - / - AN-Nr.: EX-01057 Kunde: item Didaktik	
S:\KL-Artikel\Anwendungsbeispiele\EX-Struktur\EX-01057\54613\KL-54613.dft					



Pos.	Menge	Artikel-Nr.	Artikelbezeichnung	Länge	Breite
10	4	0062460	Profil 10 100x50	1300	
20*	18	0062508	Standard-Verbindungssatz 10		
30*	16	0062487	Verstiftungselement 10		
40	8	0062478	Winkel 10 200x200-50 Al M10		
50*	2	0062460	Profil 10 100x50	805	
60	4	0062456	Profil 10 100x100	717	
70	4	0062527	Transport- und Fußplatte 10 200x100		
80	2	0062493	Profil 10 50x50 E	805	
90	55	0063207	Universal-Verbindungssatz 10		
100	4	0048839	Lenkrolle D125 mit Doppelfeststeller schwer		
110	4	0062460	Profil 10 100x50	130	
120	4	0062515	Transport- und Fußplatte 10 100x50, M12		
130	4	0063543	Stellfuß D60, M12x75, grau		
140*	1	0062460	Profil 10 100x50	865	
150	1	0062514	Profil 10 100x50 E	185	
160*	3	0062526	Winkelsatz 10 100x100		
170	3	0063226	Abdeckkappe 10 100x50, grau		
180	1	0062514	Profil 10 100x50 E	1600	
190	1	0062514	Profil 10 100x50 E	200	
200	1	0062514	Profil 10 100x50 E	1140	
210*	1	0062514	Profil 10 100x50 E	135	
220	4	7000009	Profil 8 40x40 E	1620	
230	4	7000009	Profil 8 40x40 E	900	
240	10	0061011	Standard-Verbindungssatz 8 ESD		
250	4	0062716	Abdeckkappe 8 40x40, grau		
260	4	0049513	Schiebetür-Führungsprofil 8 40x10	1620	
270	4	0042902	Abdeckprofil 8 32x4	800	
280	3	7000009	Profil 8 40x40 E	1110	
290*	4	0062533	Standard-Verbindungssatz 8 K ESD		
300*	1	0049377	PET-G 5mm	1132,00	842,00
310	3	0064194	Scharnier 10 PA 10-8, links		
320	3	0064196	Scharnier 10 PA 10-8, rechts		
330	1	0049208	PET-G 7mm	1618,00	1108,00
340	16	0060410	Rastmultiblock 8 mit Knebelzapfen PA		
350	16	0049473	Klemmprofil-Eckverbindungssatz 8 32x18		
360	16	0049474	Rollensatz für Eckverbinder 8 32x18 mit Abdeckkappe		
370	8	0037367	Klemmprofil 8 32x18	762,00	
380	8	0037367	Klemmprofil 8 32x18	731,00	
390*	4	0049377	PET-G 5mm	782,00	751,00
400	4	0049459	Griffleistenprofil X	730,00	
410	4	0049509	Griffleistenabdeckkappensatz X		
420*	16	0063241	Befestigungssatz für Winkel 10 200x200 St M10		

Massstab	1:1	Allgemeintoleranz	DIN ISO 2768 -mK		Bezeichnung	Maschinengestell BR10 m	
		Schutzvermerk	DIN ISO 16016 beachten		KL-Nr.	- / -	
<b>item</b> Didaktik	2012	Tag	Name	AN-Nr.	EX-01057		
	Bearb.	24.04	ognimm	Kunde	item Didaktik		
S:\KL-Artikel\Anwendungsbeispiele\EX-Struktur\EX-01057\54613\KL-54613.dft							