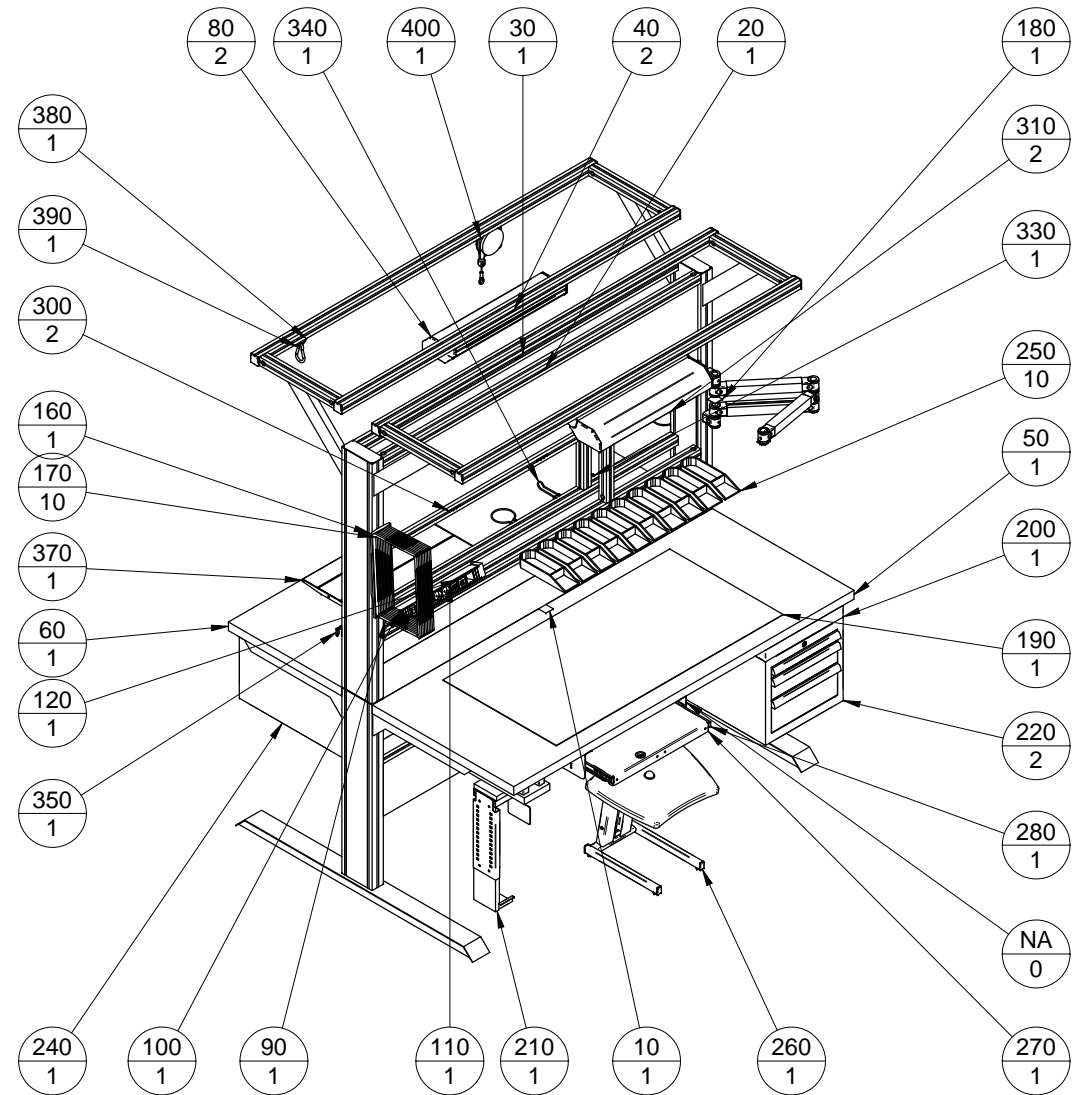
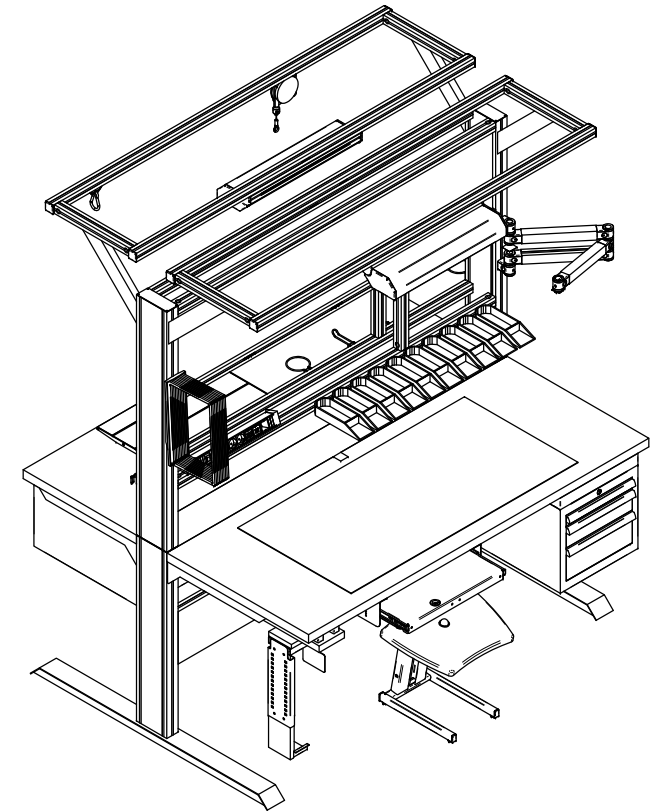
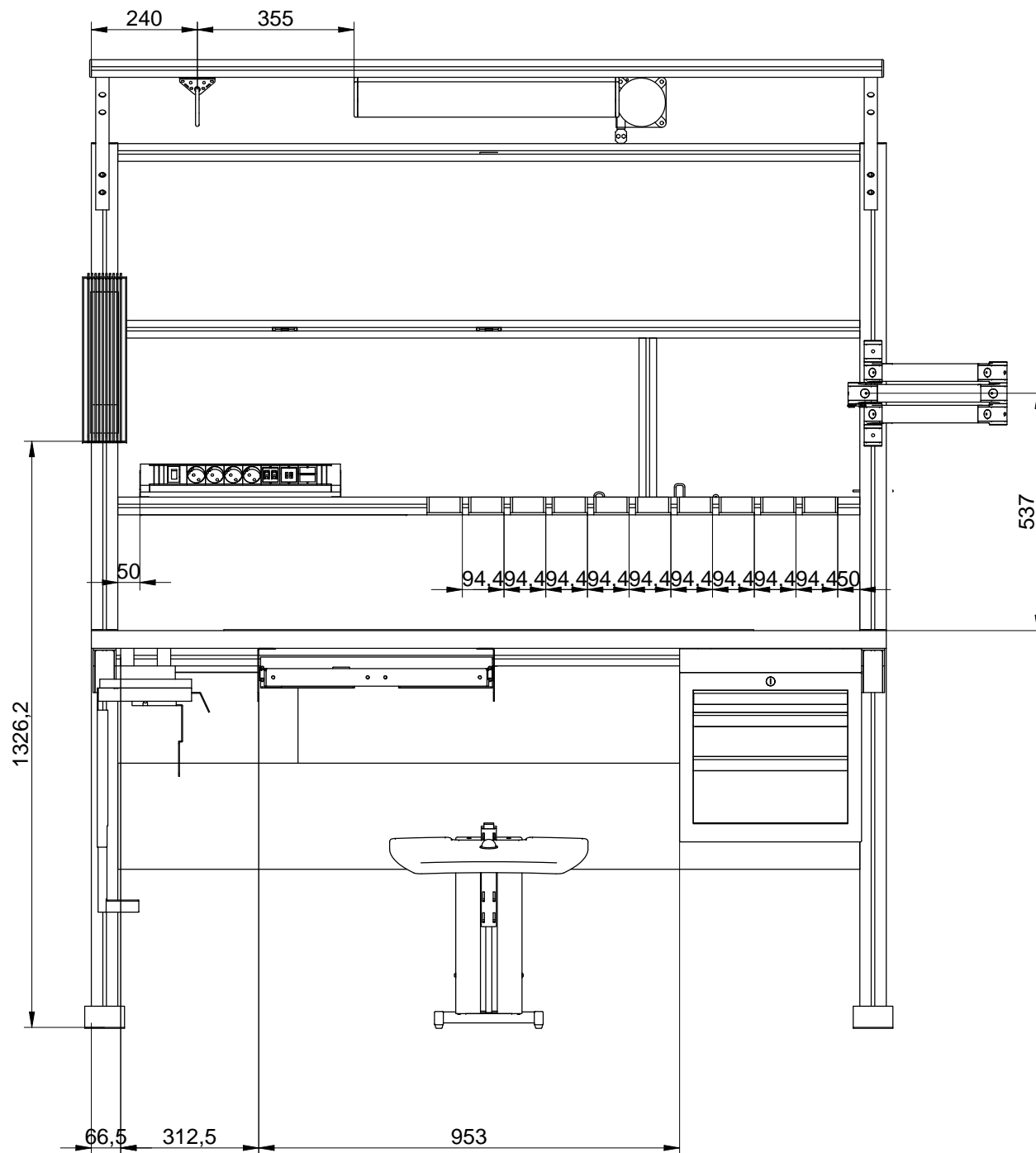


item international	2011	Tag	Name	AN-Nr.: 4711	ISO Blatt 1 von 4
	Bearb.	23.11	cthiel	Kunde: item Didaktik	
Massstab: 1:20		Allgemeintoleranz DIN ISO 2768 -mK Schutzvermerk DIN ISO 16016 beachten		Bezeichnung: Arbeitstisch F 2 F	
S:\KL-Artikel\Marketing\Tisch_F_2_F_mit_allem\Tisch F 2 F mit allem.dft					

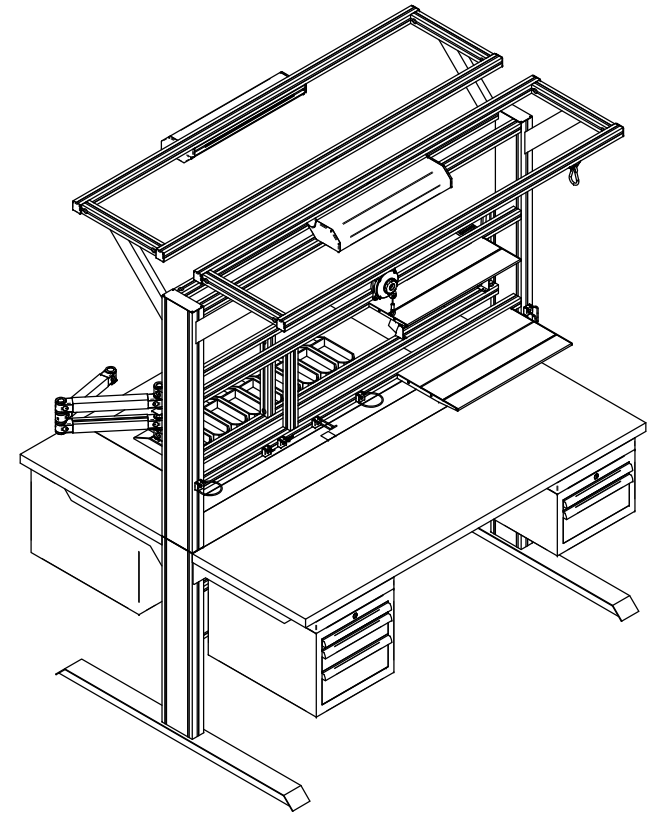
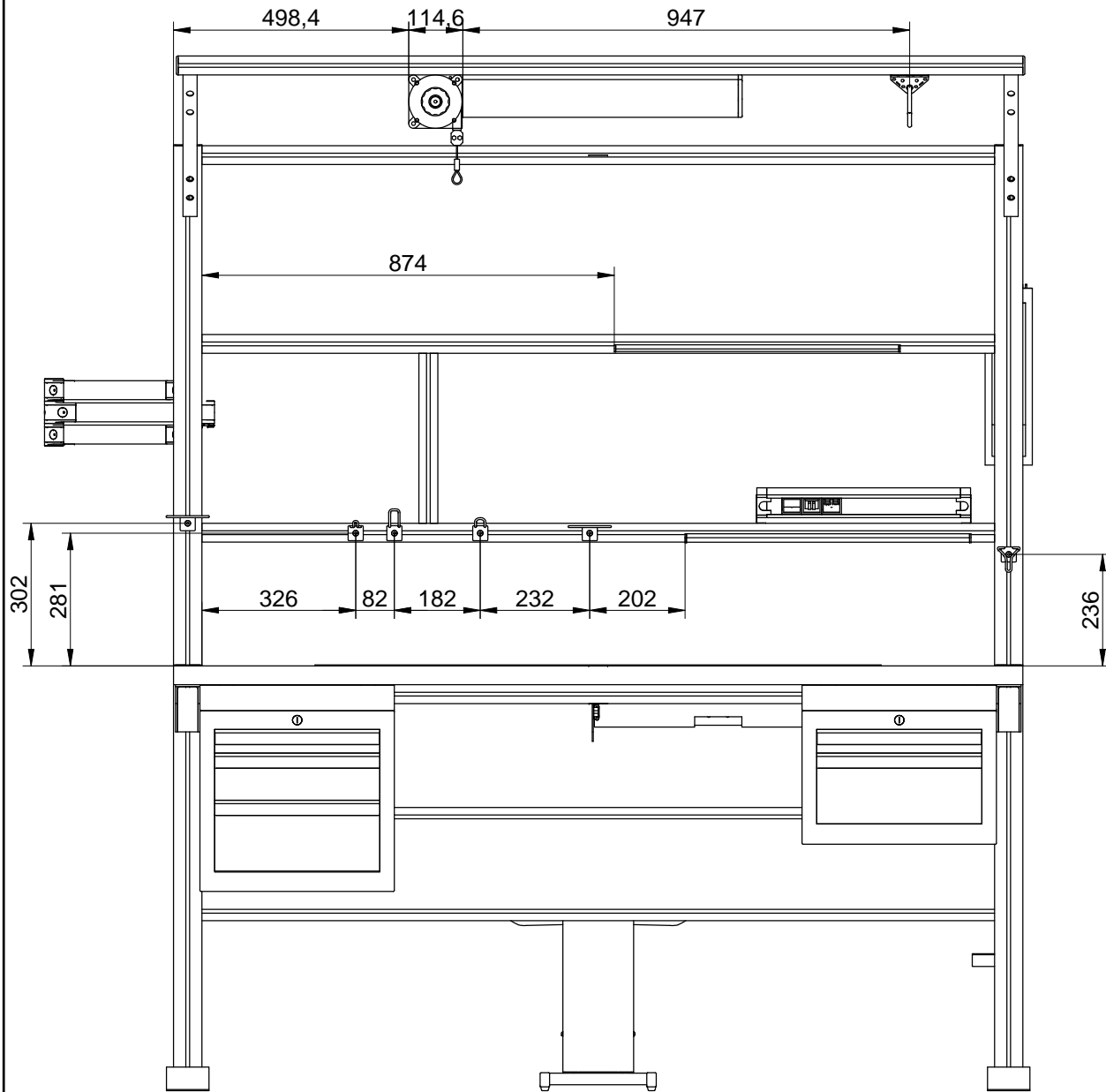
Pos.	Menge	Artikel-Nr.	Artikelbezeichnung	Länge	Breite
10	1	0064441	Tischgestell F 2 F 1800		
20	1	0064432	Tischaufsatz F 2 F 1800		
30	1	0064721	Tischaufsatz F 2 F 1800 Profilset		
40	2	0063408	Tischausleger E 1800		
50	1	0063336	Tischplatte 40-1800x750, Buche Multiplex		
60	1	0063335	Tischplatte 40-1800x600, Buche Multiplex		
70*	1	0063719	Kabelwanne E 1800		
80	2	0041734	Leuchte 55W		
90	1	0062742	Steckdosenleiste Winkel-Befestigungssatz 70Grad		
100	1	0063156	Medienleiste Multi		
110	1	0063393	Medienleiste-Einsatz RJ45		
120	1	0063394	Medienleiste-Einsatz USB		
130*	1	0063604	Verbundmaterial St 2mm	1702,00 mm	392,00 mm
140*	2	0048971	Abdeck- und Einfassprofil 8, grau	1680	
150*	2	0048971	Abdeck- und Einfassprofil 8, grau	362,5	
160	1	0063187	Sichttafel-Halter 8		
170	10	0063518	Sichttafel PP, schwarz		
180	1	0063120	Doppelschwenkarm 8 695 schwer		
190	1	0063396	ESD-Tischauflegematte DK10		
200	1	0063656	Adaptersatz Schubladenschrank 750		
210	1	0063170	PC-Halter		
220	2	0060319	Schubladenschrank S3 H383		
230*	2	0063655	Adaptersatz Schubladenschrank 600		
240	1	0060318	Schubladenschrank S2 H283		
250	10	0043273	Greifschale 8 80x40		
260	1	0060072	Fußstütze 450x400, elektrostatisch ableitend		
270	1	0062087	Tastaturhalter		
280	1	0063705	Befestigungssatz 8 Tastaturhalter		
300	2	0062786	Magnethalter 8		
310	2	0062432	Halter 8 D80		
320*	1	0062430	Haken 8 40x20		
330	1	0062428	Hook 8 40x40		
340	1	0062429	Haken 8 80x20		
350	1	0062427	Tuchklemme 8		
360*	1	0062700	Regalboden 8 200-600		
370	1	0062697	Regalboden 8 320-600		
380	1	0061897	Werkzeugschlitten 8 80x40		
390	1	0061970	Karabiner 80 D8		
400	1	0063648	Federzug 1-2 kg		



item international	Massstab: 1:1 Allgemeintoleranz DIN ISO 2768 -mK Schutzvermerk DIN ISO 16016 beachten	Bezeichnung: Arbeitstisch F 2 F KL-Nr.: 0815 AN-Nr.: 4711 Kunde: item Didaktik	Stückliste Blatt 2 von 4
	2011 Tag Name Bearb. 23.11 cthiel	S:\KL-Artikel\Marketing\Tisch_F_2_F_mit_allem\Tisch F 2 F mit allem.dft	



item international	Bearbeit. 2011 Tag 23.11 Name cthiel			Bezeichnung: Arbeitstisch F 2 F KL-Nr.: 0815 AN-Nr.: 4711 Kunde: item Didaktik	Vorne Blatt 3 von 4
	S:\KL-Artikel\Marketing\Tisch_F_2_F_mit_allem\Tisch F 2 F mit allem.dft				



item international	2011	Tag	Name	Bezeichnung: Arbeitstisch F 2 F	Hinten Blatt 4 von 4
	Bearb.	23.11	cthiel	KL-Nr.: 0815	
			AN-Nr.: 4711		
			Kunde: item Didaktik		
Masstab: 1:10		Allgmeintoleranz DIN ISO 2768 -mK Schutzvermerk DIN ISO 16016 beachten			
S:\KL-Artikel\Marketing\Tisch_F_2_F_mit_allem\Tisch F 2 F mit allem.dft					