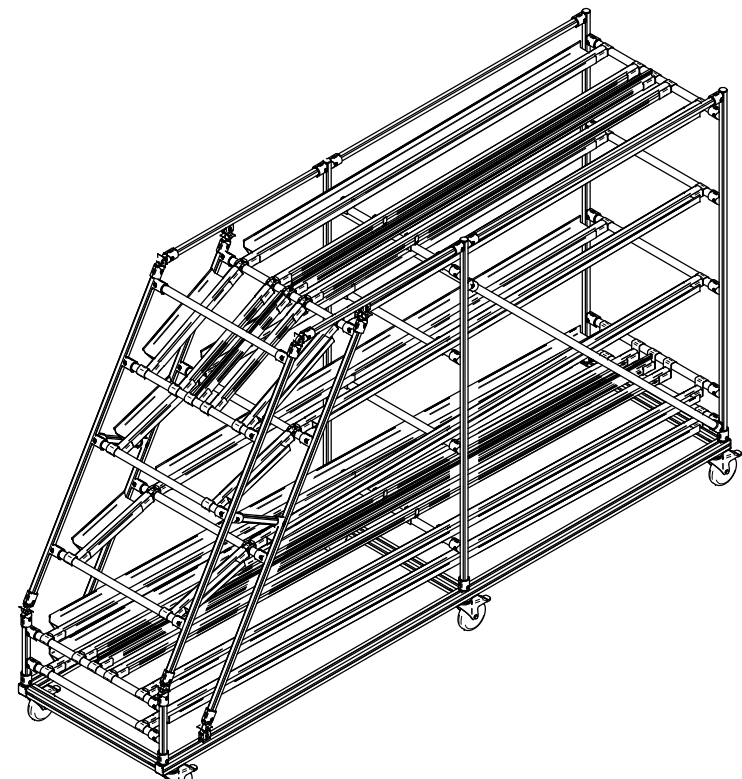


Pos.	Menge	Artikel-Nr.	Artikelbezeichnung	Länge	Breite	Pos.	Menge	Artikel-Nr.	Artikelbezeichnung	Länge	Breite
10*	3	0002633	Profil 8 40x40 leicht	684		370*	2	0064179	Rollenbahn St Führungsschiene e 65	1779,8	
20*	2	0002633	Profil 8 40x40 leicht	3000		380*	2	0064179	Rollenbahn St Führungsschiene e 65	2004,8	
30*	4	0062716	Abdeckkappe 8 40x40, grau			390*	2	0064179	Rollenbahn St Führungsschiene e 65	2244,8	
40*	6	0063348	Lenkrolle D125 Doppelfeststeller 120x40			400*	4	0064179	Rollenbahn St Führungsschiene e 65	2807,9	
50*	12	0041611	Scheibe 13,5x9x1			410*	1	0063945	Rollenbahn St Führungsschiene z	1900	
60*	12	8000002	Halbrundschraube M8x18			420*	1	0063945	Rollenbahn St Führungsschiene z	2928	
70*	12	0002618	Nutenstein 8 St M8, verzinkt			430*	2	0064179	Rollenbahn St Führungsschiene e 65	409,6	
80*	12	0038808	Automatik-Verbindungssatz 8, verzinkt			440*	2	0064179	Rollenbahn St Führungsschiene e 65	304,9	
90*	6	0062997	Anschluss 8 D30-90°			450*	2	0064179	Rollenbahn St Führungsschiene e 65	284,9	
100*	4	0064234	Profilrohr D30 schwer	1575,00		460*	1	0063945	Rollenbahn St Führungsschiene z	527	
110*	4	0062978	Abdeckkappe Rohr D30								
120*	2	0062828	Profilrohr D30	1300,00							
130*	58	0062356	Verbinder D30								
140*	2	0062828	Profilrohr D30	796,62							
150*	18	0062856	Rohr D30	654,00							
160*	2	0064234	Profilrohr D30 schwer	272,00							
170*	8	0063060	Winkelverbinder D30								
180*	2	0062828	Profilrohr D30	1341,60							
190*	4	0062994	Parallelverbinder D30								
200*	2	0063051	Adapter 8 D30								
210*	2	0062828	Profilrohr D30	1602,50							
220*	2	0062828	Profilrohr D30	268,00							
230*	4	0063753	Rollenbahn St D30	1900							
240*	16	0064247	Rollenbahn St Aufnahme D30								
250*	9	0064707	Rollenbahn St Aufnahme U D30								
260*	4	0063753	Rollenbahn St D30	527							
270*	9	0064706	Rollenbahn St Aufnahme I D30								
280*	16	0064246	Rollenbahn St Aufnahme D30 mit Anschlag								
290*	6	0063753	Rollenbahn St D30	2928							
300*	2	0063753	Rollenbahn St D30	2125							
310*	2	0063753	Rollenbahn St D30	2365							
320*	2	0063753	Rollenbahn St D30	425							
330*	2	0063753	Rollenbahn St D30	405							
340*	12	0064710	Rollenbahn St Unterstützung D30								
350*	4	0063787	Verbinder D30-45Grad								
360*	2	0062856	Rohr D30	1844,75							



item international	Maßstab: 1:20		Allgemeintoleranz DIN ISO 2768 -mK Schutzvermerk DIN ISO 16016 beachten		Bezeichnung:	Blatt1 Blatt 1 von 3
	2012	Tag	Name	AN-Nr.:	KL-Nr.:	
Bearb.	19.01	CThiel	Kunde:	S:\Neuer Ordner\EX-Struktur_neu\EX-0105\SEVFo-Regal.dft		