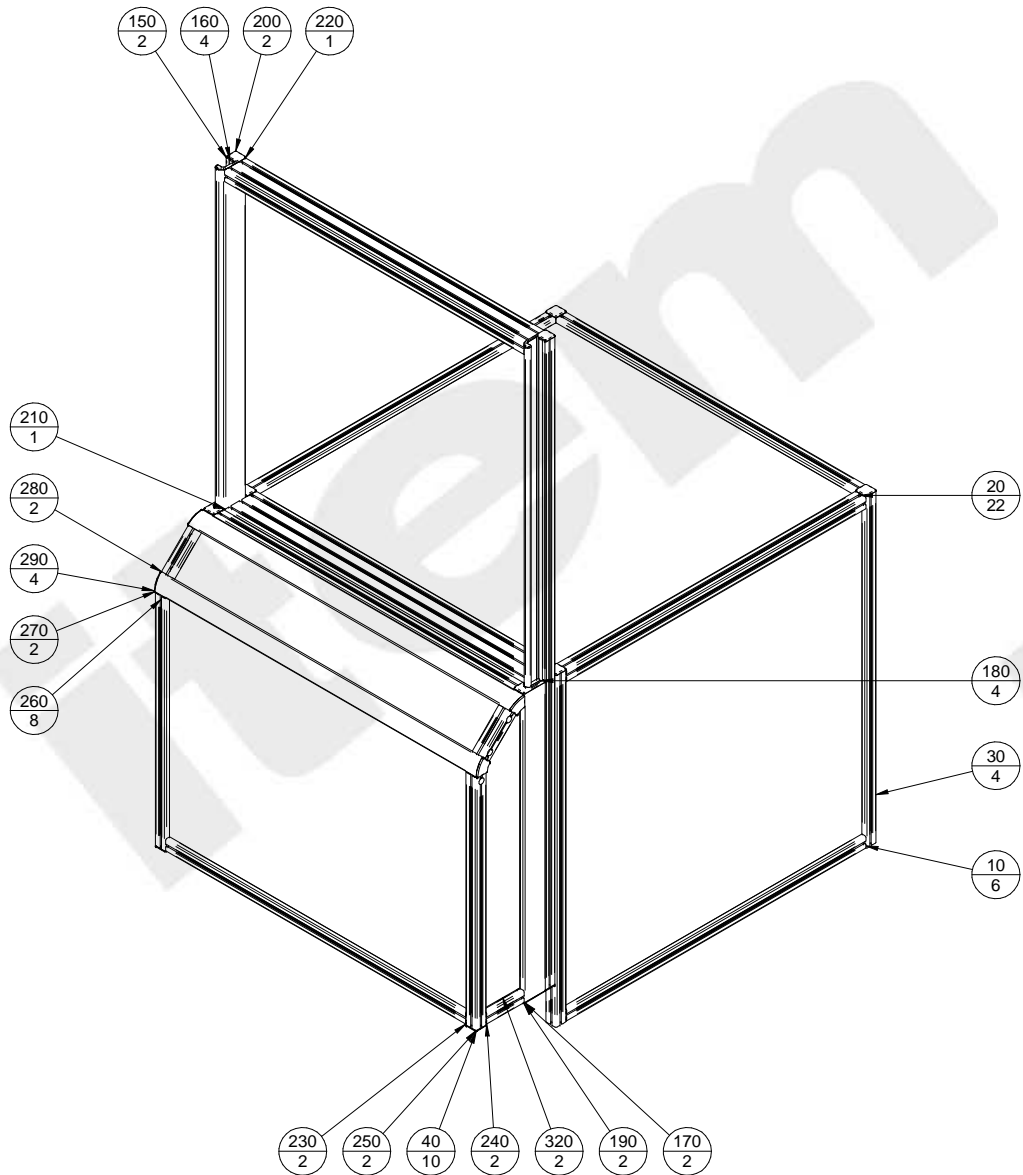


item	Allgmeintoleranz DIN ISO 2768 -mK Schutzvermerk DIN ISO 16016 beachten		Bezeichnung: Schutzhaube 1200		
	Tag	Name	Kunde:	Phoenix	
Bearb.	21.07.15	rwachsmuth	KL-Nr.:	-20146	Ansicht und Maße Blatt 1 von 2
Erstellt	21.07.15	rwachsmuth	AN-Nr.:	-20711	
G:\Produktmarketing Digitale Medien\Projekte\Anwendungsbeispiele\EX-Struktur\EX-01012 - Kopie\SE\EX-01012.dft					



Pos.	Menge	Firma	Artikel-Nr.	Artikelbezeichnung	Material	Länge	Breite
10	6	item GmbH	0002633	Profil 8 40x40 leicht	Aluminium, eloxiert	1120	
20	22	item GmbH	0048807	Standard-Verbindungssatz 8 K	Sonstiges		
30	4	item GmbH	0002633	Profil 8 40x40 leicht	Aluminium, eloxiert	1140	
40	10	item GmbH	0002601	Abdeckkappe 8 40x40	PA-GF		
50*	1	item GmbH	0042823	Polycarbonat 5mm, klar	Polycarbonat, klar	1142,00	1142,00
60*	2	item GmbH	0042823	Polycarbonat 5mm, klar	Polycarbonat, klar	1142,00	1082,00
70*	2	item GmbH	0002633	Profil 8 40x40 leicht	Aluminium, eloxiert	1031	
80*	2	item GmbH	0002633	Profil 8 40x40 leicht	Aluminium, eloxiert	1042	
90*	2	item GmbH	0048834	Scharnierlappenprofil V 8 z leicht	Aluminium, eloxiert	80	
100*	1	item GmbH	0048834	Scharnierlappenprofil V 8 z leicht	Aluminium, eloxiert	878	
110*	2	item GmbH	0062116	Scharnier Al leicht, Bolzensatz D6			
120*	1	item GmbH	0048680	Drehknopf abschließbar	Polyamid		
130*	1	item GmbH	0042823	Polycarbonat 5mm, klar	Polycarbonat, klar	1053,00	992,00
140*	9	item GmbH	0041115	Winkelsatz 8 40x40	Sonstiges		
150	2	item GmbH	0046201	C-Schiene, Schienenprofil 8	Aluminium, eloxiert	2100	
160	4	item GmbH	0029401	Welle D14	Stahl	2100	
170	2	item GmbH	0046202	C-Schiene, Schlittenprofil 8	Aluminium, eloxiert	1000	
180	4	item GmbH	0046234	C-Schiene, Lagersatz 8	Aluminium		
190	2	item GmbH	0046239	C-Schiene, Schlittenprofil-Abdeckkappensatz 8	PA-GF		
200	2	item GmbH	0046238	C-Schiene, Schienenprofil-Abdeckkappensatz 8	PA-GF		
210	1	item GmbH	0041666	Profil 8 120x40 leicht	Aluminium, eloxiert	1120	
220	1	item GmbH	0002634	Profil 8 80x40 leicht	Aluminium, eloxiert	1120	
230	2	item GmbH	0002633	Profil 8 40x40 leicht	Aluminium, eloxiert	1122,4	
240	2	item GmbH	0002633	Profil 8 40x40 leicht	Aluminium, eloxiert	140	
250	2	item GmbH	0002633	Profil 8 40x40 leicht	Aluminium, eloxiert	820	
260	8	item GmbH	0002692	Universal-Verbindungssatz 8, verzinkt	Zink-Druckguss		
270	2	item GmbH	0040914	Profil 8 R40-80-45°	Aluminium, eloxiert	1202,4	
280	2	item GmbH	0002633	Profil 8 40x40 leicht	Aluminium, eloxiert	141,8	
290	4	item GmbH	0040915	Abdeckkappe 8 R40/80 - 45°	PA-GF		
300*	1	item GmbH	0048350	Polycarbonat 4mm, klar	Polycarbonat, klar	1144,40	163,80
310*	1	item GmbH	0048350	Polycarbonat 4mm, klar	Polycarbonat, klar	1144,40	802,00
320	2	item GmbH	0048350	Polycarbonat 4mm, klar		917	137

item G:\Produktmarketing Digitale Medien\Projekte\Anwendungsbeispiele\EX-Struktur\EX-01012 - Kopie\SE\EX-01012.dft	Massstab: 1:10 Allgmeintoleranz DIN ISO 2768 - mK Schutzvermerk DIN ISO 16016 beachten	Bezeichnung: Schutzhaube 1200	
	Tag Name	Kunde: Phoenix	
Bearb. 21.07.15 Erstellt 21.07.15	rwachsmuth rwachsmuth	KL-Nr.: -20146 AN-Nr.: -20711	Stückliste Blatt 2 von 2